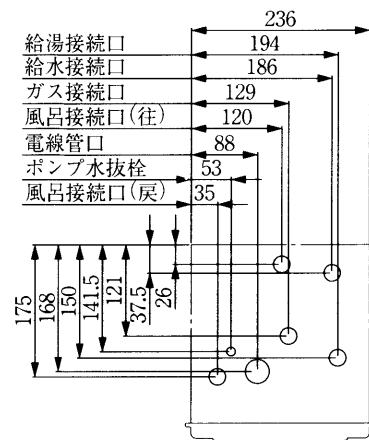


名称	ガスふろ給湯器	
型式	RUF-VS2011SAT	RUF-VS2001SAT
設置方法	PS扉内設置型・屋外壁掛可(後面近接設置型)	
給排気方式	強制排気方式(排気延長φ100 7m4曲まで)	
外形寸法(mm)	高さ610×幅250×奥行250	
質量(kg)	22.5(本体)	
標準入力(kW)	ふろ	11.6(10,000kcal/h)
	給湯	42.7(36,700kcal/h)
同時	42.7(36,700kcal/h)	
適応ガス種	13A・12A, LPG	
給湯能力	20号~2.5号	
最低作動水圧(kPa)	10(0.1kgf/cm ²)	
最低作動水量(ℓ/min)	2.7	
給湯量の範囲(ℓ/min)	2.7~20(能力範囲内で最大24)	
給湯・お湯はり	給湯温度調節	37℃~60℃(12段階)
	自動お湯はり	温度調節 37℃~48℃(12段階) 水位(量)調節 16段階 60~300(20L毎), 350, 400, 990L 最大出湯量 16L/min(高効率湯張りによる)
	追焚	約2℃上昇, 設定温度まで達しない場合は設定温度で自動停止
追焚方式	強制循環方式	
温度制御方式および温度調節範囲	戻り湯温検知(サーミスタ) ON/OFF制御 37~48℃(12段階)	
点火方式	連続放電, ダイレクト着火方式	
ポンプ機外揚程(kPa)	59/83(5ℓ/min)(50/60Hz)	
風呂最低作動流量(ℓ/min)	4	
電源	AC100V(50/60Hz) 電源コード長さ2m	
消費電力(W)(50/60Hz)	164/192(常時4, 凍結予防装置運転時98, ポンプ98/120)	
安全装置	立消え安全装置, 空だき安全装置, 空だき防止装置, 過熱防止装置(温度ヒューズ), 過電流防止装置, 過圧防止安全装置, ファン回転数検知装置, 漏電安全装置, 沸騰防止装置, 凍結予防装置	
接続	給水	15A(R1/2) 20A(R3/4)
	給湯	15A(R1/2) 20A(R3/4)
	ふろ行き	15A(R1/2)
	ふろ戻り	15A(R1/2)
	ガス	20A(R3/4)(LPG: 15A(R1/2))
電気	本体と浴室リモコン 2心 本体と台所リモコン 2心	
付属品	ふろ継手	
別売品	台所リモコン(MC-60V2), 浴室リモコン(BC-60V2), 増設リモコン(SC-70), 2心ケーブル, 循環金具(各種), 扉内設置用取付BOX(UOP-5101-1, 2, 3)	
追いだき配管	φ12.7mmベアチューブ(2心被覆銅管) 延長20m10曲り以内	

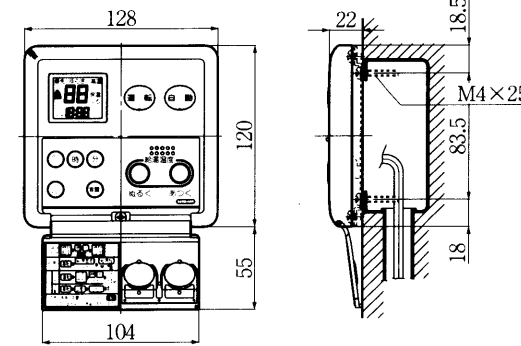
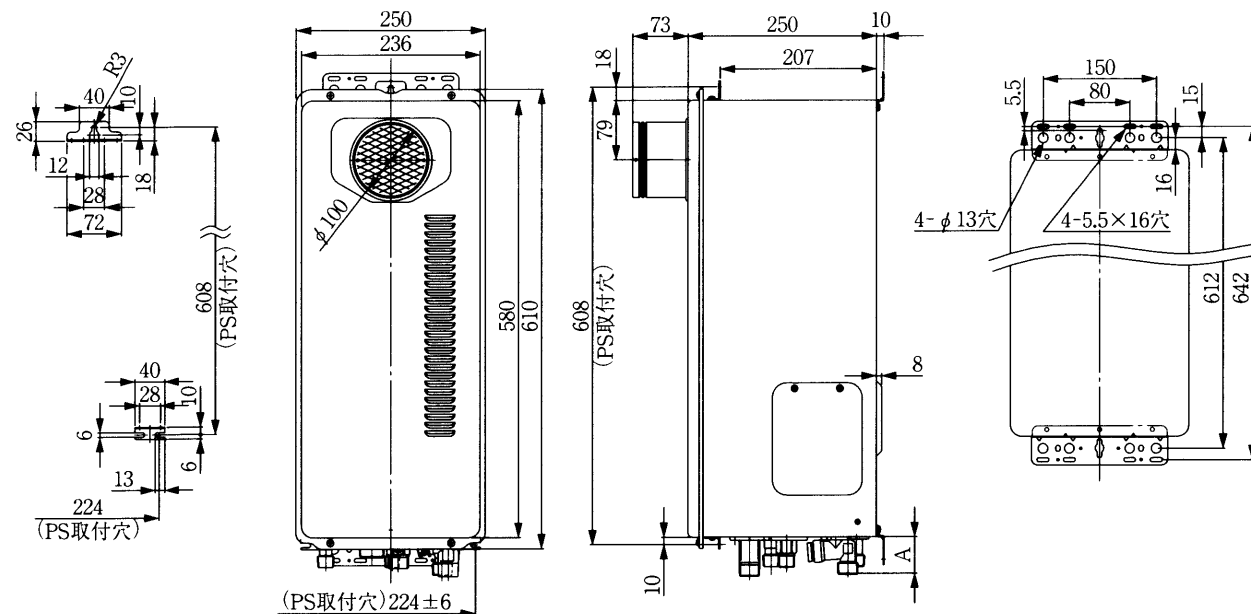
・仕様は予告なく変更する場合があります。

給水装置確認番号 (TW2004未定)
BL認定番号 KT2095-B
公庫確認番号 KKY019

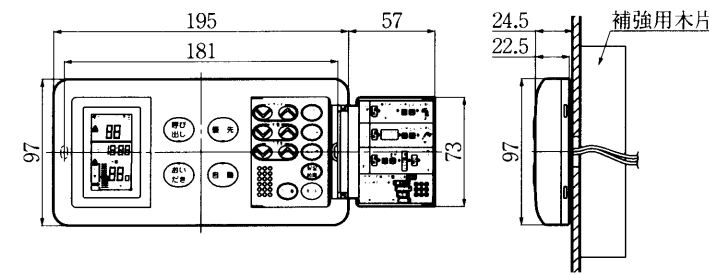
(上方カラノ透視図)



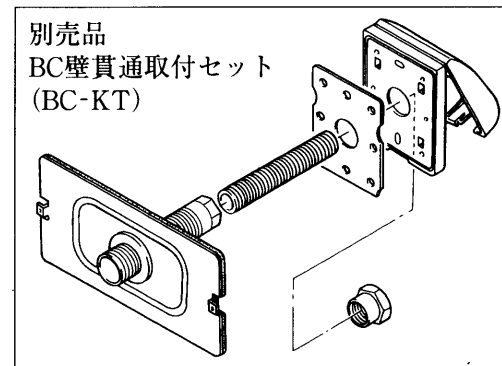
	A寸法
ガス	40
水	50
湯	52
ふろ往	40
ふろ戻	40



(別売品) 台所リモコン (MC-60V2) (S:フリー)



(別売品) 浴室リモコン (BC-60V2) (S:フリー)



別売品
BC壁貫通取付セット
(BC-KT)

リンナイ住宅機器

— 外 観 図 —

リンナイ株式会社名古屋市中川区福住町2番26号

名称	外形寸法図		
型式	RUF-VS2001SAT RUF-VS2011SAT		
図番	尺 度	1/10	